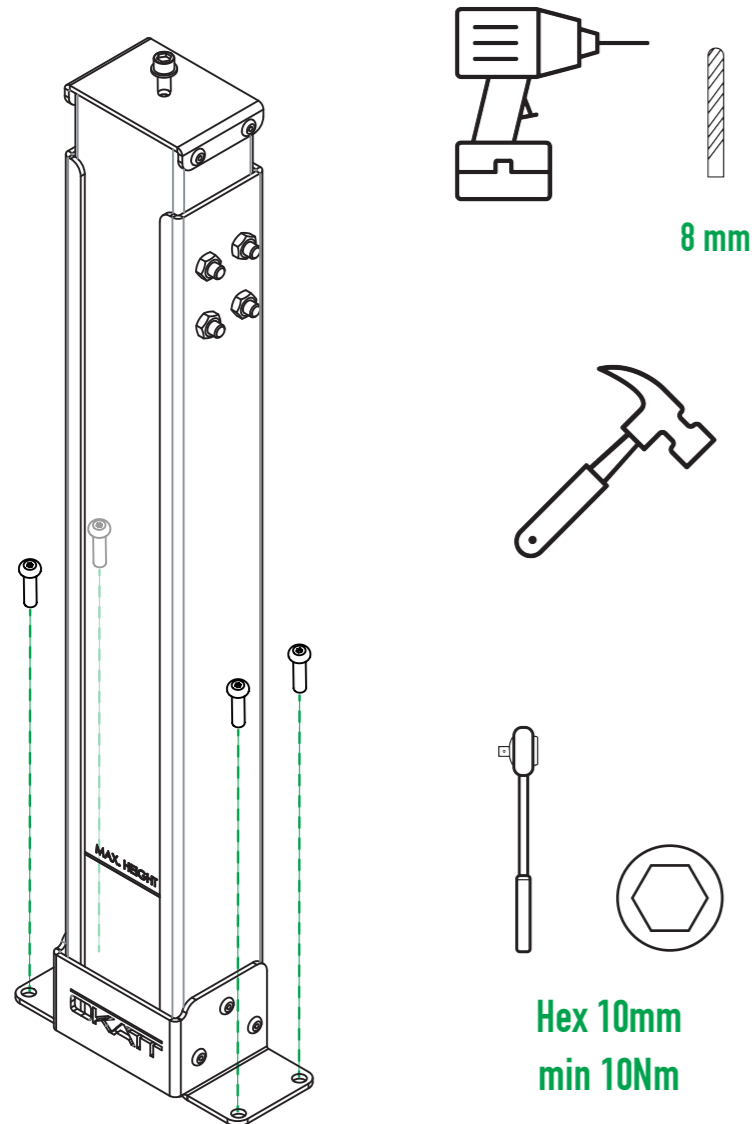
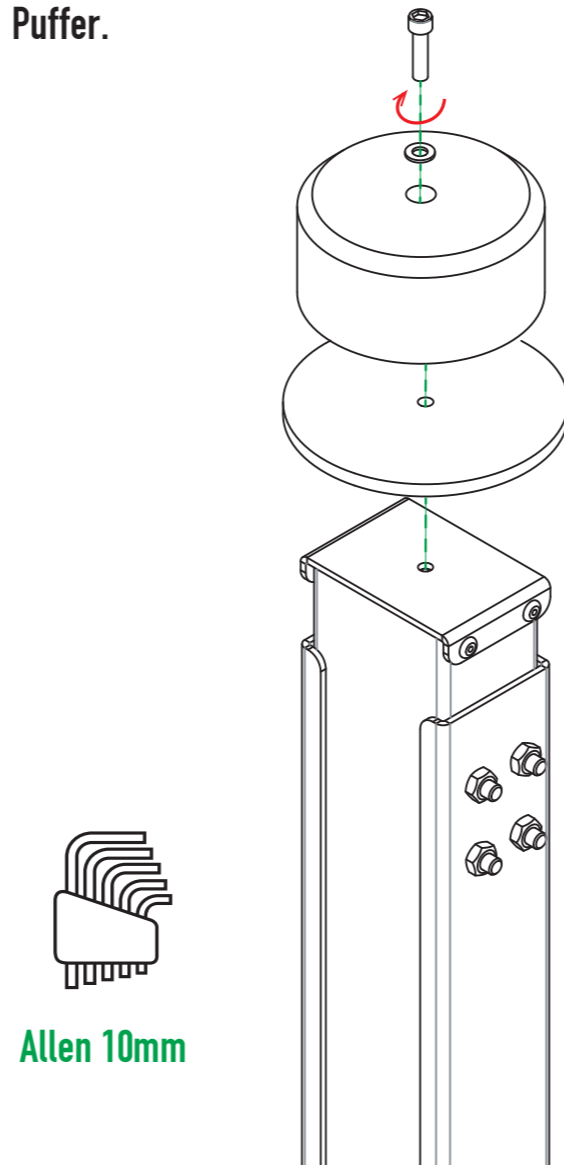


INSTALLATIONPROZESS

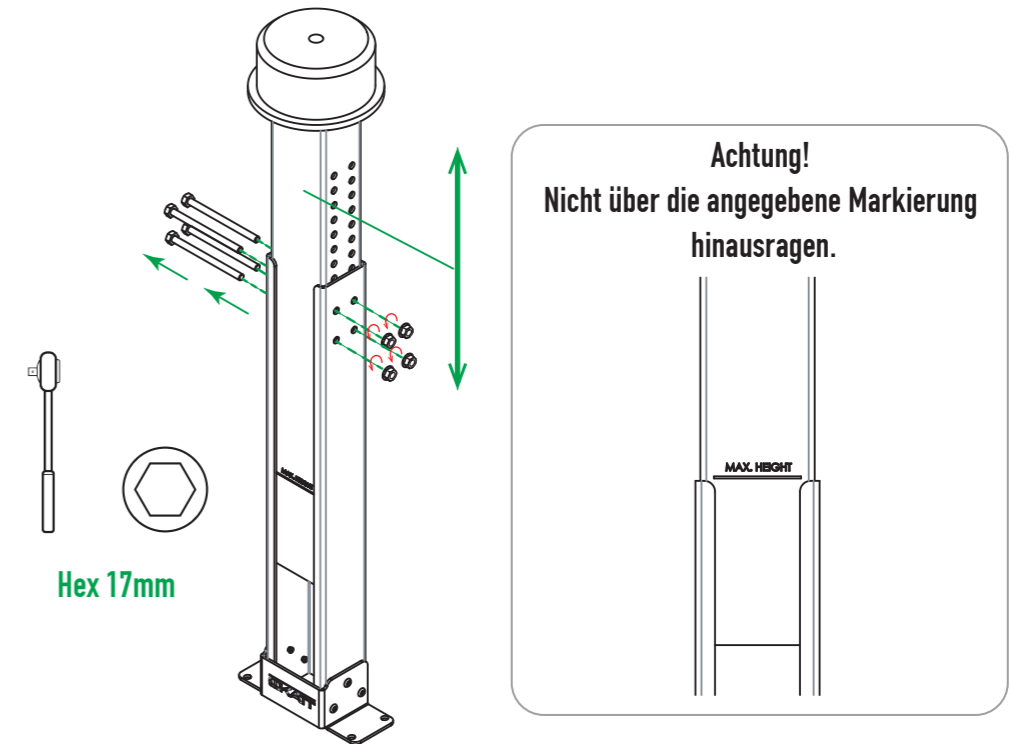
- 1 Befestigen Sie den unteren Teil mit den mitgelieferten Betonschrauben an der Grube.



- 2 Befestigen Sie die Pufferplatte und den Puffer.



- 3 Stellen Sie es auf die erforderliche Höhe ein und lösen Sie die vier Schrauben und Muttern.



- 4 Setzen Sie alle vier M10-Schrauben und Muttern wieder ein.

